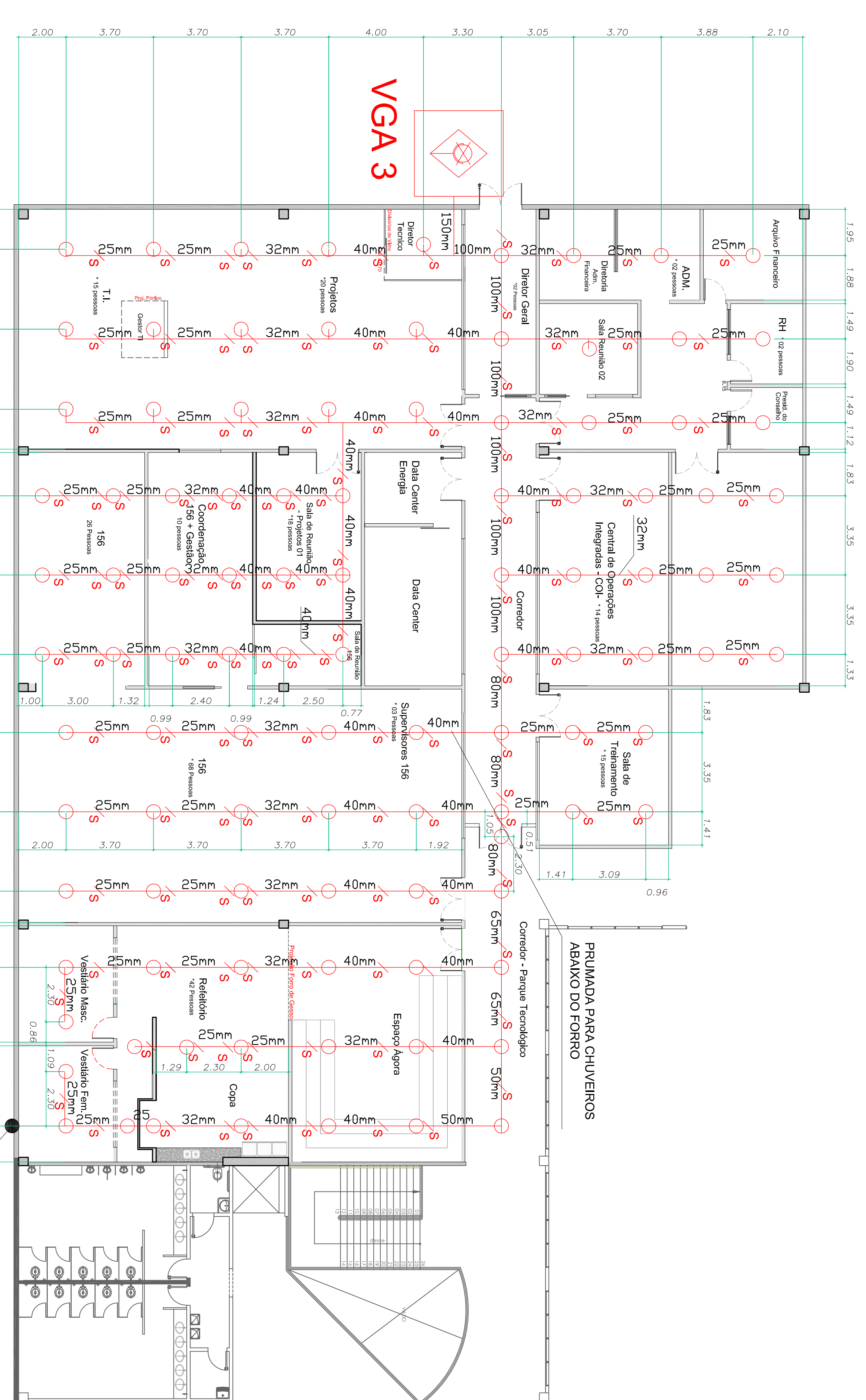
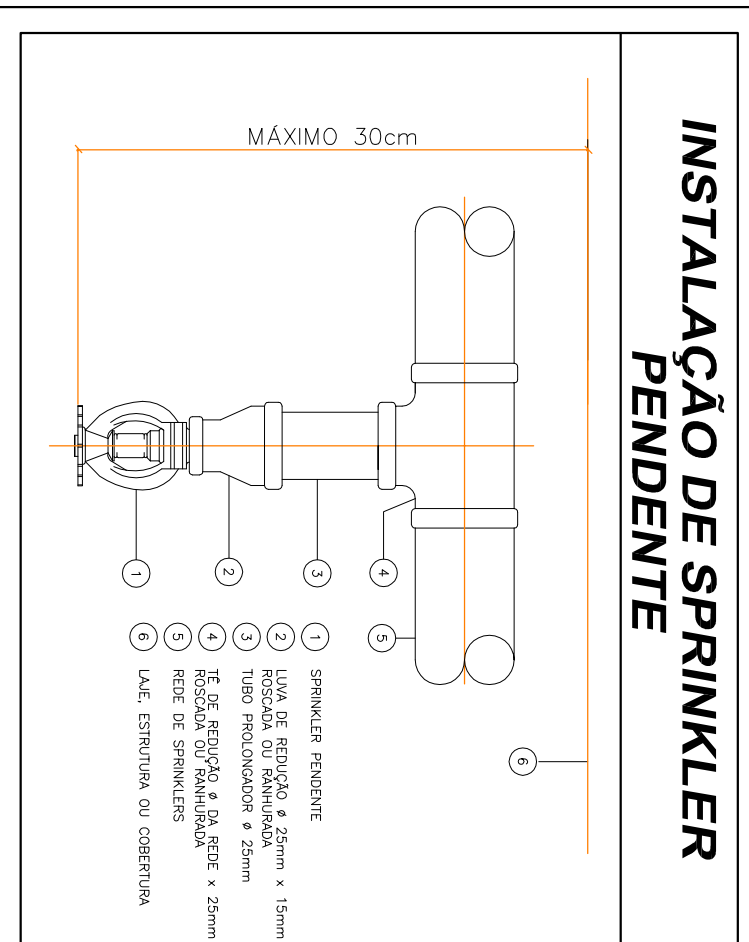
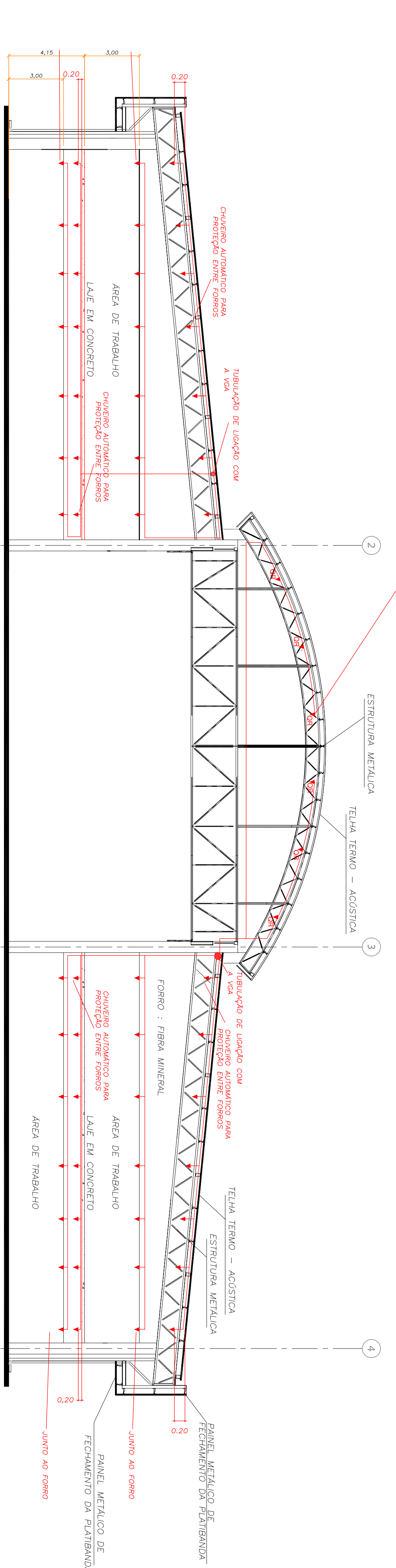


PLANTA DO PAVIMENTO SUPERIOR - PARQUE TECNOLÓGICO DE SÃO JOSÉ DOS CAMPOS - CENTRO EMPRESARIAL II
SISTEMA DE SPRINKLERS - NOVA EDE IPPLAN
 ESCALA 1/50



DISTÂNCIA DO TETO AO CHUVEIRO = 0,2 MENOS

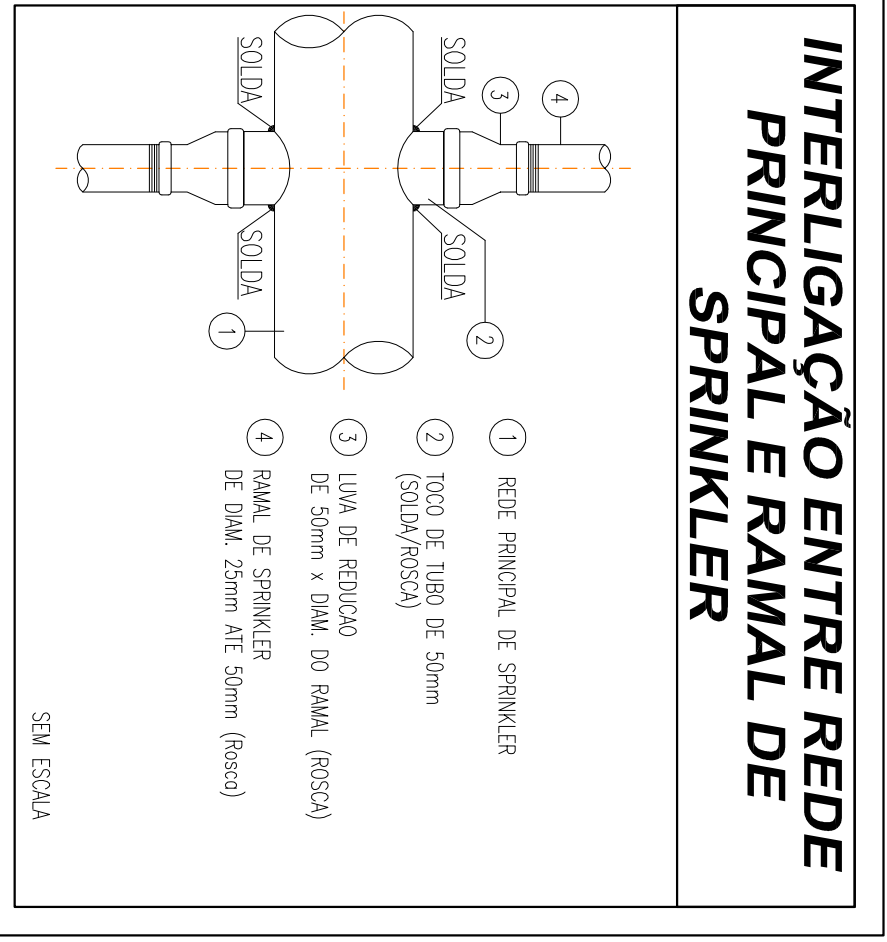
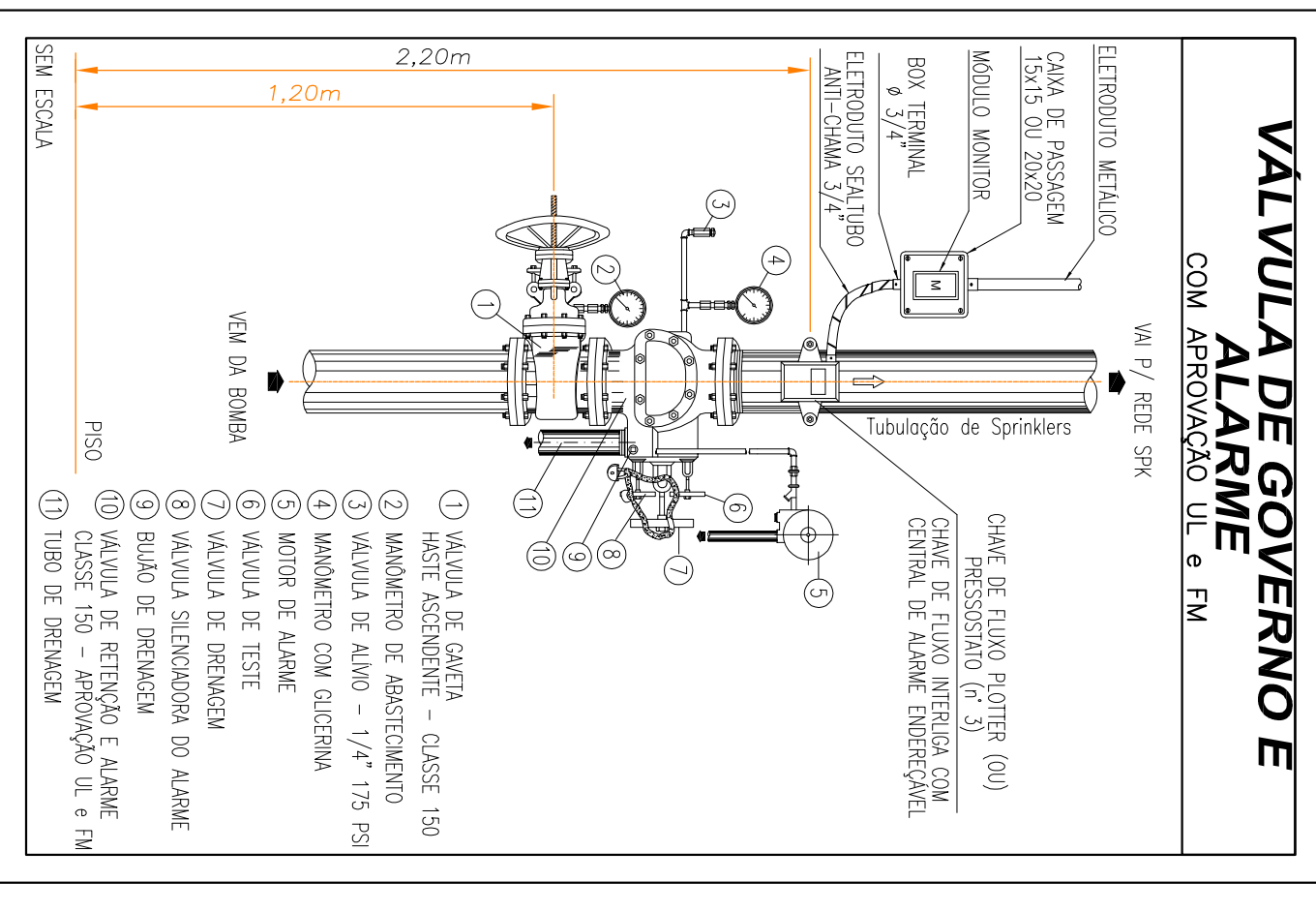
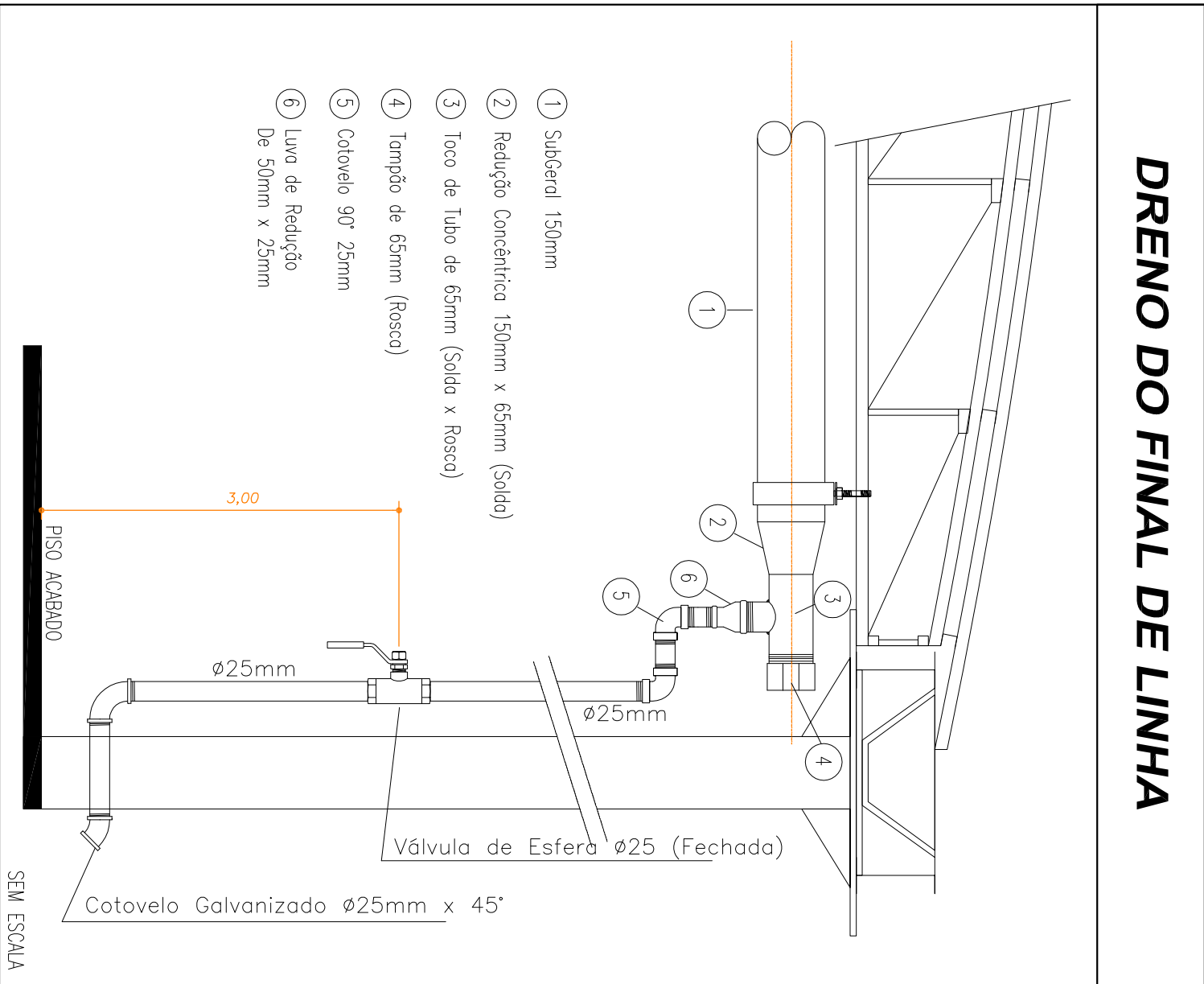
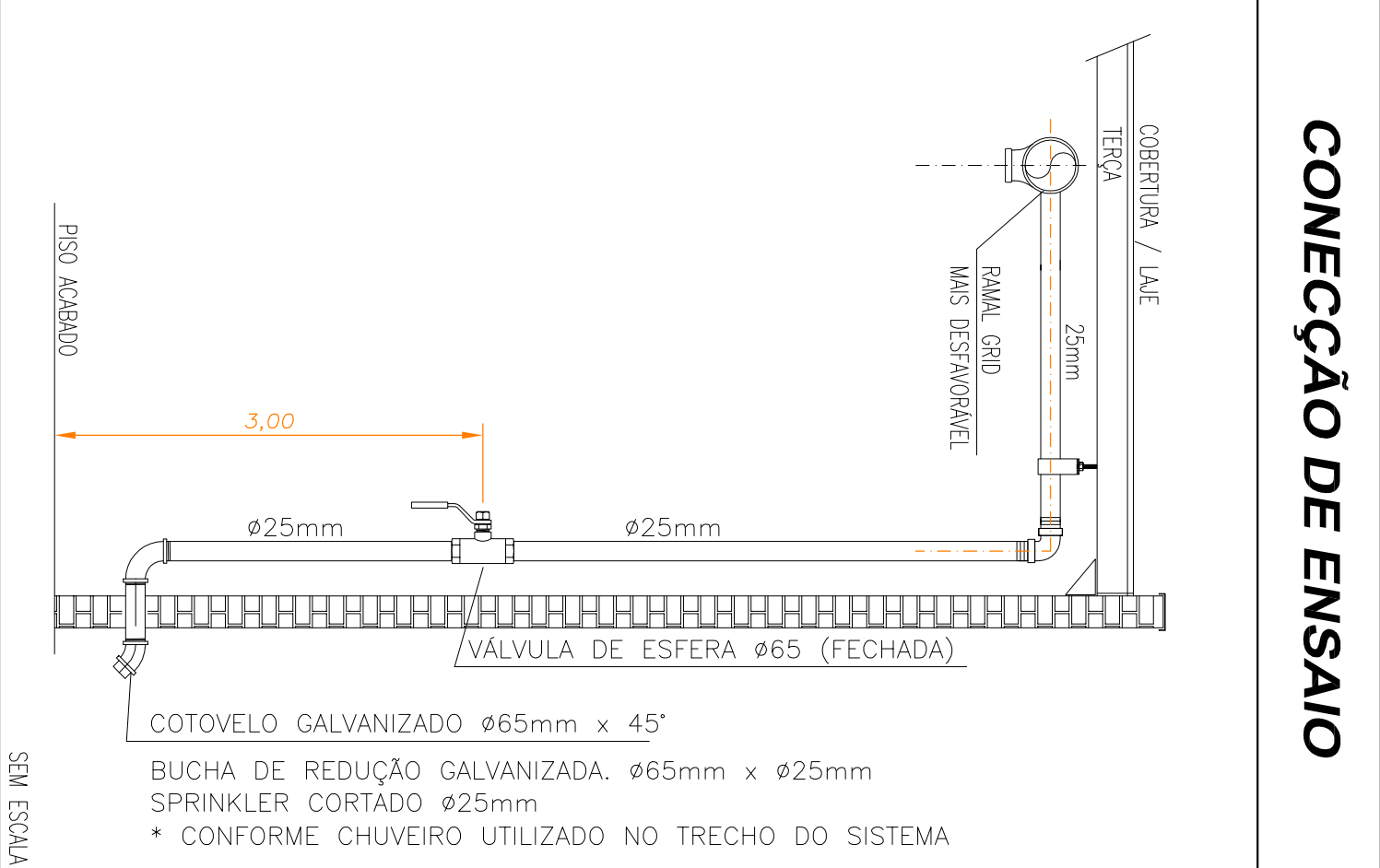
PLANTA DO PAVIMENTO SUPERIOR - PARQUE TECNOLÓGICO DE SÃO JOSÉ DOS CAMPOS - CENTRO EMPRESARIAL II
CORTE B8
 ESCALA 1/50



ESPAÇAMENTO ENTRE SUPORTES

Ø DO TUBO (Tubo)	Ø DO TUBO (PROJETO)	DISTÂNCIA MÁXIMA (1)	DISTÂNCIA MÁXIMA (2)
25 A 32	1" A 1 1/4"	3,70 m	4,60 m
40 A 250	1 1/2" A 6"		

Ø TUBO 80 mm
 RAMO 200 mm
 SUI ESCALA



- LEGENDA**
- BICO DE SPRINKLERS PENDENTE 1/2" - 68°C - FATOR K 80 (S/6)
 - ◻ VALVULA DE GOVERNO E ALARME
 - ◻ S SUPPORTE DE TUBULAÇÃO

NOTA
 - PROJETO SOMENTE COM APROVAÇÃO DO PARQUE TECNOLÓGICO.

contato@engenhariatextilincendio.com.br
 (12) 3988 7188
 (12) 99713 3125

ENGENHARIA DE INCÊNDIO
 INSTITUTO DE PESQUISA, ADMINISTRAÇÃO E PLANEJAMENTO DE INCÊNDIO

PROFESSOR TITULAR DE PÓS GRADUAÇÃO
 PROFESSOR ASSOCIADO DE PÓS GRADUAÇÃO
 PROFESSOR ASSISTENTE DE PÓS GRADUAÇÃO

ESCRITÓRIOS
 PARQUE TECNOLÓGICO DE INCÊNDIO
 INSTITUTO DE PESQUISA, ADMINISTRAÇÃO E PLANEJAMENTO DE INCÊNDIO
 AV. BRASIL, 1880 - JARDIM EXPANSÃO - SÃO JOSÉ DOS CAMPOS - SP
 13412-000

REDAÇÃO
 INSTITUTO DE PESQUISA, ADMINISTRAÇÃO E PLANEJAMENTO DE INCÊNDIO
 AV. BRASIL, 1880 - JARDIM EXPANSÃO - SÃO JOSÉ DOS CAMPOS - SP
 13412-000

0102

WWW.ENGENHARIADENECENDIO.COM.BR