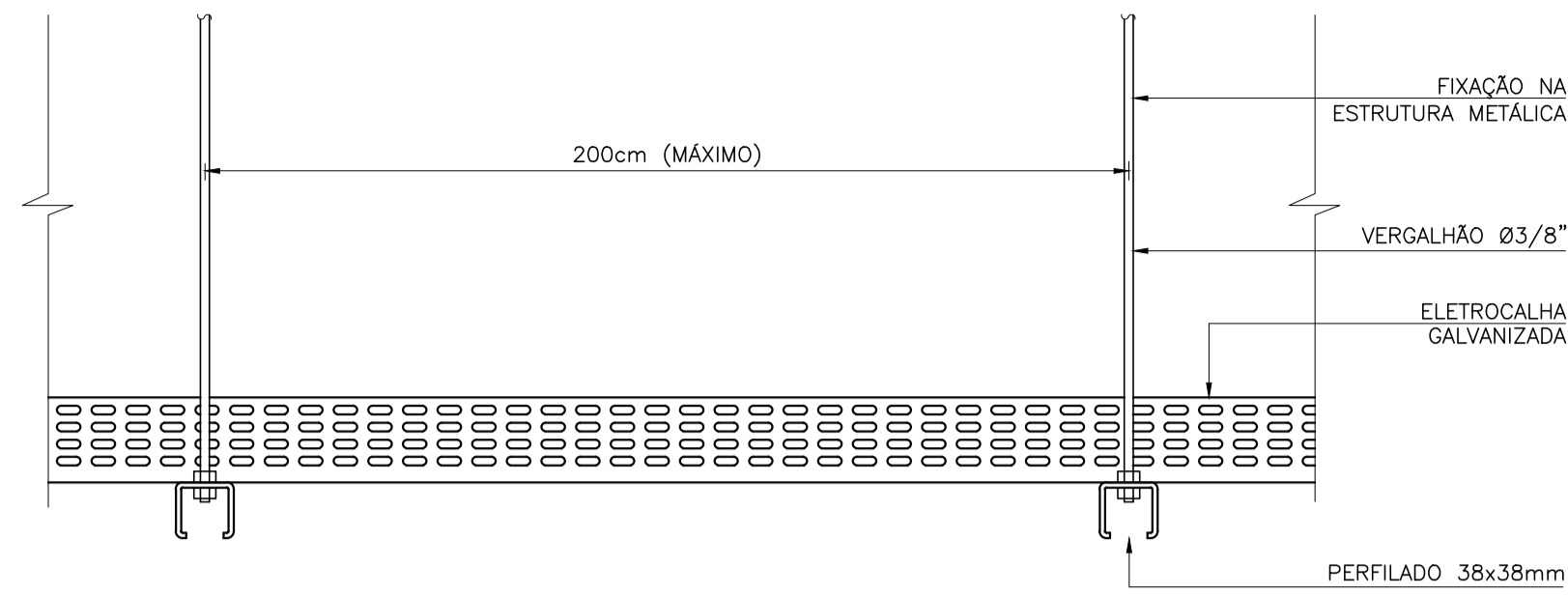
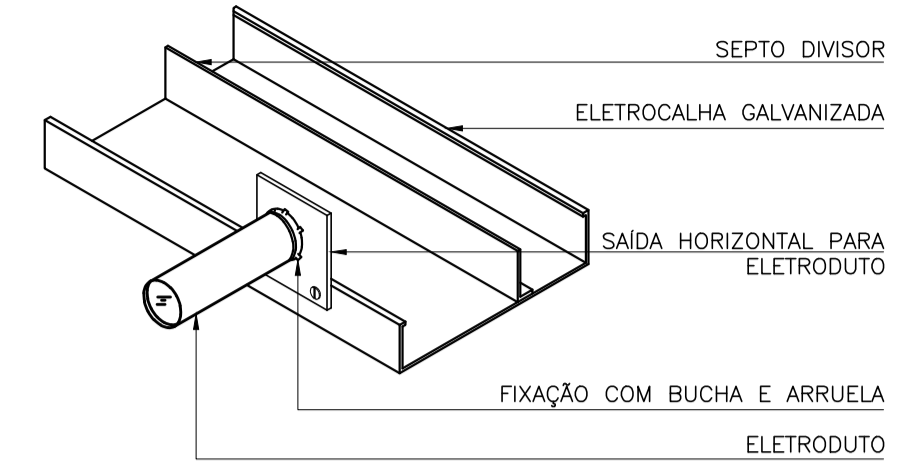


DETALHE 01
FIXAÇÃO DA ELETROCALHA SEM ESCALA



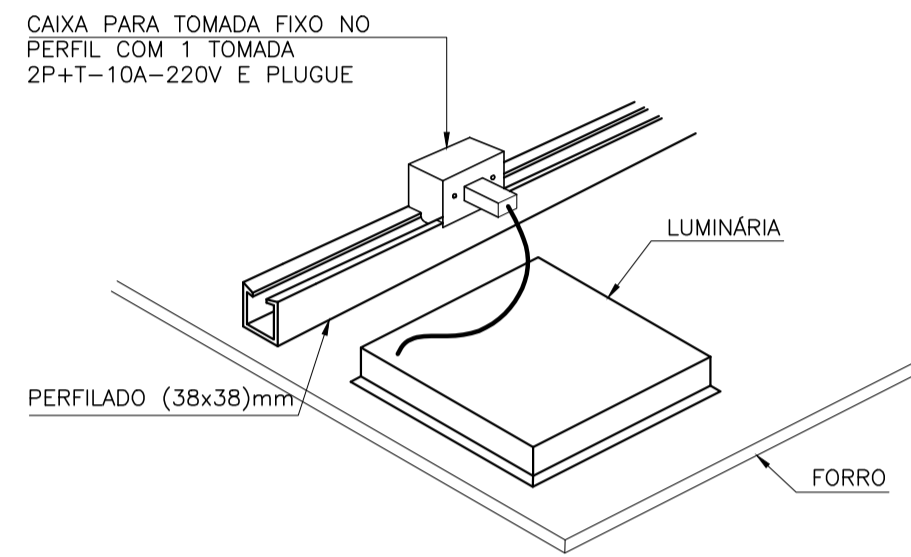
DETALHE 02
FIXAÇÃO DA ELETROCALHA SEM ESCALA



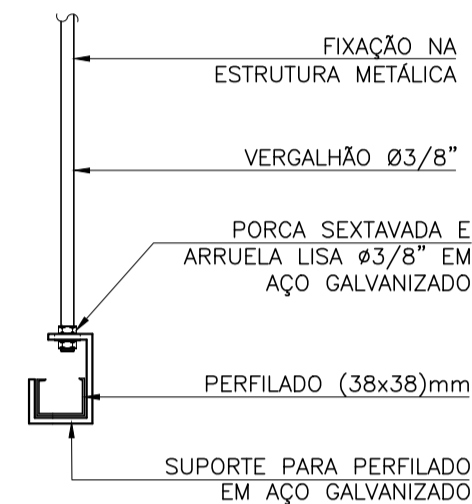
DETALHE 03
DERIVAÇÃO LATERAL DE ELETROCALHA PARA ELETRODUTO SEM ESCALA



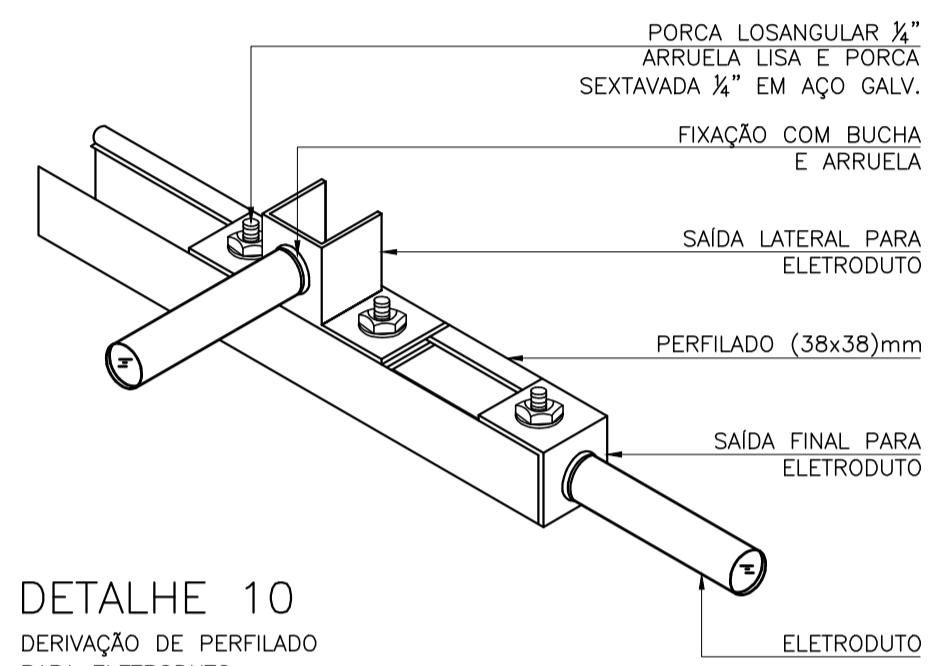
DETALHE 04
SUPPORTAÇÃO DO ELETRODUTO NA ESTRUTURA METÁLICA DA COBERTURA SEM ESCALA



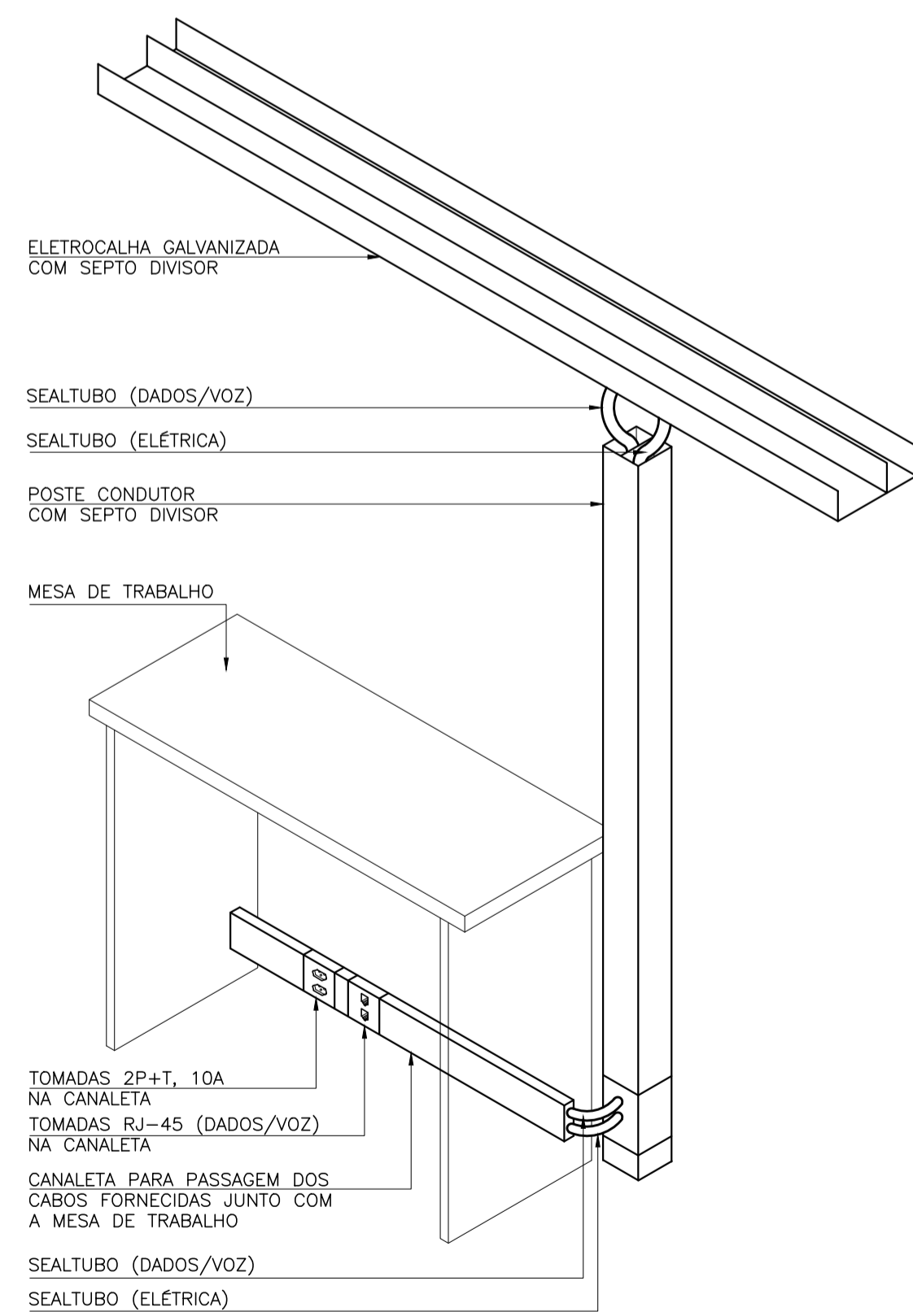
DETALHE 08
INSTALAÇÃO DE LUMINÁRIA EMBUTIDA NO FORRO SEM ESCALA



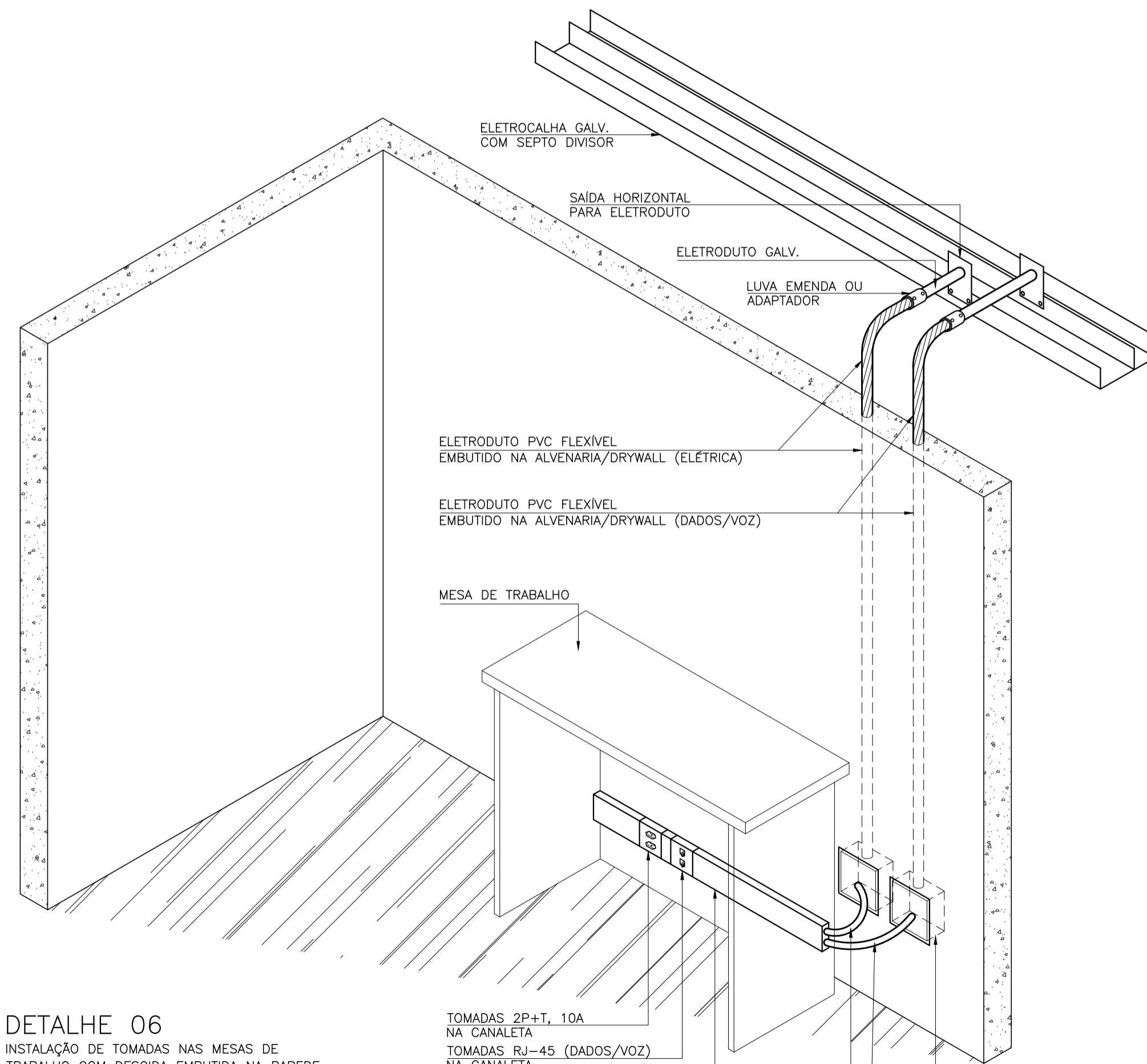
DETALHE 09
SUPPORTAÇÃO DO PERFILADO NA ESTRUTURA METÁLICA DE COBERTURA SEM ESCALA



DETALHE 10
DERIVAÇÃO DE PERFILADO PARA ELETRODUTO SEM ESCALA

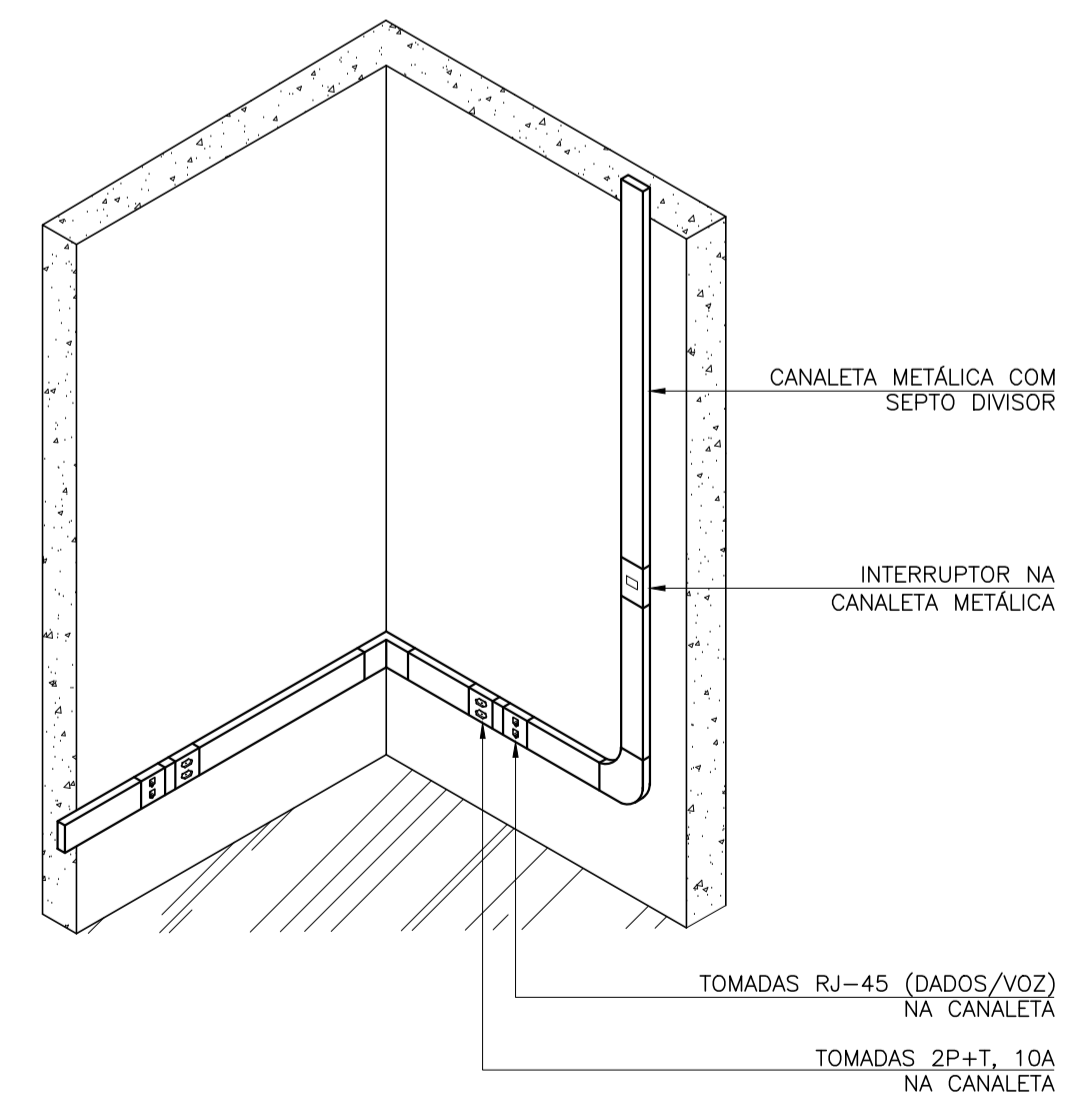


DETALHE 05
INSTALAÇÃO DE TOMADAS NAS MESAS DE TRABALHO COM POSTE CONDUTOR SEM ESCALA



DETALHE 06
INSTALAÇÃO DE TOMADAS NAS MESAS DE TRABALHO COM DESCIDA EMBUTIDA NA PAREDE SEM ESCALA

TOMADAS 2P+T, 10A NA CANALETA
TOMADAS RJ-45 (DADOS/VOZ) NA CANALETA
CANALETA PARA PASSAGEM DOS CABOS FORNECIDAS JUNTO COM A MESA DE TRABALHO
SEALTUBO (DADOS/VOZ)
SEALTUBO (ELÉTRICA)
CAIXA DE PASSAGEM 4"x4", EMBUTIDA NA PAREDE ALTURA VARIÁVEL CONFORME ALTURA DAS CANALETAS PARA PASSAGEM DOS CABOS FORNECIDAS COM AS MESAS DE TRABALHO



DETALHE 07
INSTALAÇÃO DE CANALETA METÁLICA NO CPD, PARA PASSAGEM DE CABOS E INSTALAÇÃO DE TOMADAS SEM ESCALA

REVISÃO	DATA	MODIFICAÇÃO	APROVAÇÃO
ENG. MARIA ROSA DE OLIVEIRA SUGIMOTO CREA 068.511.711-0/D		OBRA: IPPLAN - INSTITUTO DE PESQUISA, ADMINISTRAÇÃO E PLANEJAMENTO CENTRO EMPRESARIAL II, PARQUE TECNOLÓGICO, PAVIMENTO SUPERIOR, SÃO JOSÉ DOS CAMPOS - SP PROPRIETÁRIO: IPPLAN - INSTITUTO DE PESQUISA, ADMINISTRAÇÃO E PLANEJAMENTO TÍTULO: DETALHES	
ASSINATURA		DATA: 09/10/2017	
ESCALA: INDICADA	DATA: 09/10/2017	ARQUIVO: IPPLAN_ELE_E05_DETALHES_R00	FOLHA: E05